



# FOTOVOLTAİK GÜNEŞ PANELİ KURULUM KILAVUZU

[www.acsenerji.com](http://www.acsenerji.com)





## GİRİŞ

**ACS ENERJİ güneş panellerini tercih ettiğiniz için teşekkür ederiz.**

Bu kılavuz ACS Enerji tarafından üretilen fotovoltaik güneş panellerinin güvenliği, taşınması, kurulumu, bakımı ve temizliği için gerekli bilgileri içermektedir. Panel kurulumundan önce kılavuz mutlaka okunmalıdır.

ACS Enerji güneş panellerinin kurulumu ve kullanımı şirket kontrolünün dışındadır. Bu nedenle, panellerin kurulumu kılavuzda yer alan talimatlar doğrultusunda yapılmalıdır. Müşteriler bu kılavuzda belirtilen gerekliliklere uygun kurulum yapmazsa satış sırasında verilen kalite garantisi geçersiz hale gelir. ACS Enerji yanlış kurulum, kullanım veya bakımdan kaynaklanan kayıp, hasar, yaralanma veya masraflardan sorumlu değildir.

ACS Enerji, kurulum kılavuzu, ürünler ve ürünlerle ilgili tüm bilgileri ön bildirimde bulunmaksızın değiştirme hakkını saklı tutar.

ACS Enerji, ürünün kullanımından veya kurulumdan kaynaklanabilecek herhangi bir patent ihlali veya üçüncü şahıs haklarının ihlali durumunda sorumluluk kabul etmeyecektir.

## **İÇİNDEKİLER**

GİRİŞ	1
İÇİNDEKİLER	2
1.GÜVENLİK TALİMATLARI	3
1.1.Panel Güvenliđi	3
1.2.Taşıma, Depolama ve İndirme Güvenliđi	3
1.3.Elektrik Güvenliđi	4
1.4.Yangın Güvenliđi	4
1.5.Kurulum Güvenliđi	5
2.KURULUM TALİMATLARI	6
2.1.İklim Koşulları	6
2.2.Kurulum Alanı Seçimi	6
2.3.Eđim Açısı Seçimi	6
2.4.Kurulum	7
2.4.1.Ürün Tanımı	7
2.4.2.Mekanik Kurulum	8
2.4.3.Elektriksel Kurulum	15
2.4.4 Topraklama	16
3. BAKIM, ONARIM VE TEMİZLİK TALİMATLARI	18
3.1.Bakım ve Onarım	18
3.2. Temizlik	18
4.GERİ DÖNÜŞÜM	19

## GÜVENLİK TALİMATLARI

### 1.1.Panel Güvenliği

- Panellere basmayınız veya panel üzerine ağırlık koymayınız.
- Panelleri düşürmeyiniz veya nesnelere panel üzerine düşmesine izin vermeyiniz.
- Panelleri sökmeye veya panel parçalarını çıkarmaya çalışmayınız.
- Panellerin üzerinde bulunan etiketleri sökmeyiniz.
- Panellerin yüzeyini boyamayınız veya panel yüzeyine herhangi bir yapıştırıcı uygulamayınız.
- Panellerin arka tabakasına zarar vermeyiniz, çizmeyiniz.
- Panellerin çerçevelerini delmeyiniz, panel çerçevesinde açılan delikler çerçevenin yük kapasitesini azaltabilir veya çerçevenin korozyona uğramasına neden olabilir.
- Panel üzerine güneş ışığını konsantre etmek için ayna veya büyüteç kullanmayınız.
- Panelleri bağlantı kutusundan veya kablosundan tutarak kaldırmayınız.
- Panellerin arkasını doğrudan güneş ışığına maruz bırakmayınız.
- Panelleri ıslak veya nemli ortamda tutmayınız.
- Panelleri tutarken veya kurulum sırasında metal aksesuarlar (saat, bilezik vs.) kullanmayınız.

•

### 1.3.Elektrik Güvenliđi

- Elektrik işleri için kesinlikle yetkin, sertifikalı kişiler çalıştırınız.
- Elektrikli cihazların ve sistemlerin montajı için geçerli ulusal düzenlemelere ve güvenlik kurallarına uyunuz.
- Güneş panelleri güneş ışığında DC elektrik üretir, bu nedenle panel kablolarına veya metallere insan veya hayvanlar tarafından temas edildiğinde elektrik çarpması veya yanma gibi tehlikeler meydana gelebilir. 30V DC voltaj veya daha yüksek voltaj, insan veya hayvanlar için ölümcül olabilir. Yük veya harici devre bağlı değilse, paneller de gerilim üretecektir. Panelleri güneş ışığında tutarken yalıtımlı aletler ve yalıtımlı eldiven kullanılmalıdır.
- PV güneş panellerinde anahtar (switch) yoktur. Paneller, yalnızca güneş ışığından korunduklarında, bez, karton levha gibi ışık geçirmeyen malzemelerle kaplandıklarında veya ön kısımları pürüzsüz ve düz bir yüzeye yerleştirildiğinde çalışmayı durdurabilir.
- Elektrik arkını veya elektrik çarpmasını önlemek için, yüklü koşullarda elektrik bağlantısını kesmeyiniz. Yanlış bağlantılar ayrıca elektrik arkına veya şoka neden olabilir. Konnektörleri kuru ve temiz tutunuz ve iyi durumda olduklarından emin olunuz.
- Konnektörlere başka metal nesnelere sokmayınız ve başka hiçbir şekilde elektrik bağlantısı yapmayınız.
- Yük altında iken hiçbir panelin bağlantısını kesmeyiniz.
- Kutuplara aynı anda dokunmayınız.
- Bağlantı kutusunu asla açmayınız.
- Elektrik çarpması riskini azaltmak için uygun şekilde yalıtılmış aletler ve uygun koruyucu ekipmanlar kullanılmalıdır.
- Asla kırık cam veya tabakaya sahip bir panel kullanmayınız. Kırık paneller elektrik çarpmasına neden olabilir.

### 1.4.Yangın Güvenliđi

- Panelleri kurmadan önce yasalar ve düzenlemeler göz önünde bulundurulmalıdır, binaların güvenliđi ile ilgili şartlara uyulmalıdır.
- Lütfen yerel yasalara veya düzenlemelere uygun sigortalar, devre kesiciler ve topraklama bağlantıları gibi uygun bileşenler kullanın.
- ACS Enerji güneş panellerinin yangına dayanıklılık derecesi IEC 61730 standartlarına göre C sınıfıdır. Çatı, panel montajı yapılmadan önce bu dereceye uygun yanmaz bir malzemeyle kaplanmalıdır.

- Çatı yapıları ve kurulum yöntemleri binaların yanma potansiyelini etkileyecektir. Yanlış montaj yangın tehlikesine neden olabilir.
- Yangına dayanıklılığı garanti etmek için, panel çerçevesi çatıdan en az 10cm uzakta olmalıdır.
- Panelleri iç mekânlara monte etmeyiniz, panelleri hareketli nesnelere takmayınız.
- Panelleri, yanıcı gazların üretildiği veya toplandığı bir yerin yakınında kullanmayınız.

## 1.5.Kurulum Güvenliği

- Panellerin kurulumunu sadece eğitimli ve yetkili kişiler yapabilir.
- Paneli kurmaya, kablolamaya, çalıştırmaya ve bakımına başlamadan önce bütün talimatlar okunmalı ve anlaşılmalıdır.
- Panellerin çatıya monte edilebilmesi için yapının yangına dayanıklılık derecesinin ve genel bakımın dikkate alınması gerekir.
- Çatıya monte güneş paneli sistemleri, uzmanlar veya inşaat mühendisleri tarafından yapılan değerlendirmeden sonra, yapının resmi analizi ile kurulabilir.
- Çatı yapısının, güneş panelinin ağırlığı da dahil olmak üzere ek montaj sistemlerini üstlenebileceği kanıtlanmalıdır.
- Kurulum öncesi tüm paneller ve elektrik konnektörleri temiz ve kuru tutulmalıdır.
- Çatı da gerekli tüm güvenlik önlemleri alınarak çalışılmalıdır.
- Rüzgârlı, karlı, yağmurlu havalar gibi elverişsiz koşullarda paneller kurulmamalıdır.
- Daima koruyucu başlık, koruyucu eldiven ve koruyucu ayakkabı (lastik tabanlı) kullanılmalıdır.
- Ara bağlantı konnektörleri tam ve doğru şekilde yerleştirilmelidir. Tüm bağlantılar kontrol edilmelidir.
- Ara bağlantı kablosu panel çerçevesine sağlam bir şekilde tutturulmalıdır. Kablo desteği, konnektöre ve panelin arka tarafına zarar vermeyecek şekilde yapılmalıdır.
- Panel sisteme bağlı olsa da olmasa da terminal kutusuna ve bağlantı kablolarına kurulum sırasında veya güneş ışığı altında çıplak elle dokunulmamalıdır.
- Kurulum sırasında, panelin arka kısmını ve camını silmek için keskin aletler kullanılmamalıdır.
- Çerçeve üzerinde delik açılmamalıdır.
- Gerekli tüm güvenlik ve fonksiyon testlerinin mevcut standartlara göre yapıldığından emin olunmalıdır.

## 2.KURULUM TALİMATLARI

### 2.1.İklim Koşulları

- ACS Enerji PV güneş panellerinin kurulumu için; ortam sıcaklığı  $-40^{\circ}\text{C}$  ila  $+50^{\circ}\text{C}$ , çalışma sıcaklığı  $-40^{\circ}\text{C}$  ila  $+85^{\circ}\text{C}$ , depolama sıcaklığı  $-20^{\circ}\text{C}$  ila  $+50^{\circ}\text{C}$  aralığında olmalıdır.
- Panellerin depolandığı veya kurulduğu ortamın bağıl nem oranı % 85'in altında olmalıdır.
- Panellerin kurulum şekline göre maksimum kar yükü dayanımı (ön taraftan) 5400Pa, maksimum rüzgâr yükü dayanımı (arka taraftan) 2400Pa'dır. Azami yükü aşan rüzgâr veya kar yüküne sahip alanlarda standart kurulum yöntemleri yeterli olmayacaktır. Bu nedenle mutlaka ACS Enerji ile irtibata geçilmelidir.
- Paneller çok sık ve şiddetli dolu yağın ortamlara kurulmamalıdır.

### 2.2.Kurulum Alanı Seçimi

- Paneller, yıl boyunca maksimum güneş ışığı alacakları bir alana kurulmalıdır.
- Paneller, günün herhangi bir saatinde binalar, ağaçlar, bacalar vb. tarafından gölgelenmemelidir.
- Paneller aşırı toz, kirli hava, duman ve kurumun bulunduğu ortamlarda veya tuz, tuzlu su, aktif kimyasal buharı, asit yağmuru gibi güçlü aşındırıcı maddelerin bulunduğu yerlerde kullanılmamalıdır.
- Paneller, kolayca su basabilen alanlar veya çöp depolama alanları gibi aşındırıcı ortamlara kurulmamalıdır.
- Paneller, su altında kalabilecek veya sürekli olarak bir fiskiye veya çeşmeden suya maruz kalabilecek yerlere kurulmamalıdır.
- Paneller, açık alev veya yanıcı maddelerin üzerine monte edilmemelidir.
- Kabloların hasar görmesini önlemek ve havanın panelin arkasından dolaşmasına izin vermek için panel kenarı ile duvar veya çatı yüzeyi arasındaki açıklığın en az 10 cm olması gerekir.
- Sık yıldırım ve gök gürültüsü olan yerlere monte edilmiş paneller için koruma sağlanmalıdır.

### 2.3.Eğim Açısı Seçimi

- Panelin eğim açısı, panel yüzeyi ile yatay yüzey arasındaki açıdır. Panel, ön yüzeyi doğrudan güneş ışığı altındayken en uygun güç çıkışını elde eder. Paneller, en uygun güç çıkışının elde edilebilmesi için kuzey yarımkürede güneye ve güney yarımkürede kuzeye doğru monte edilmelidir.

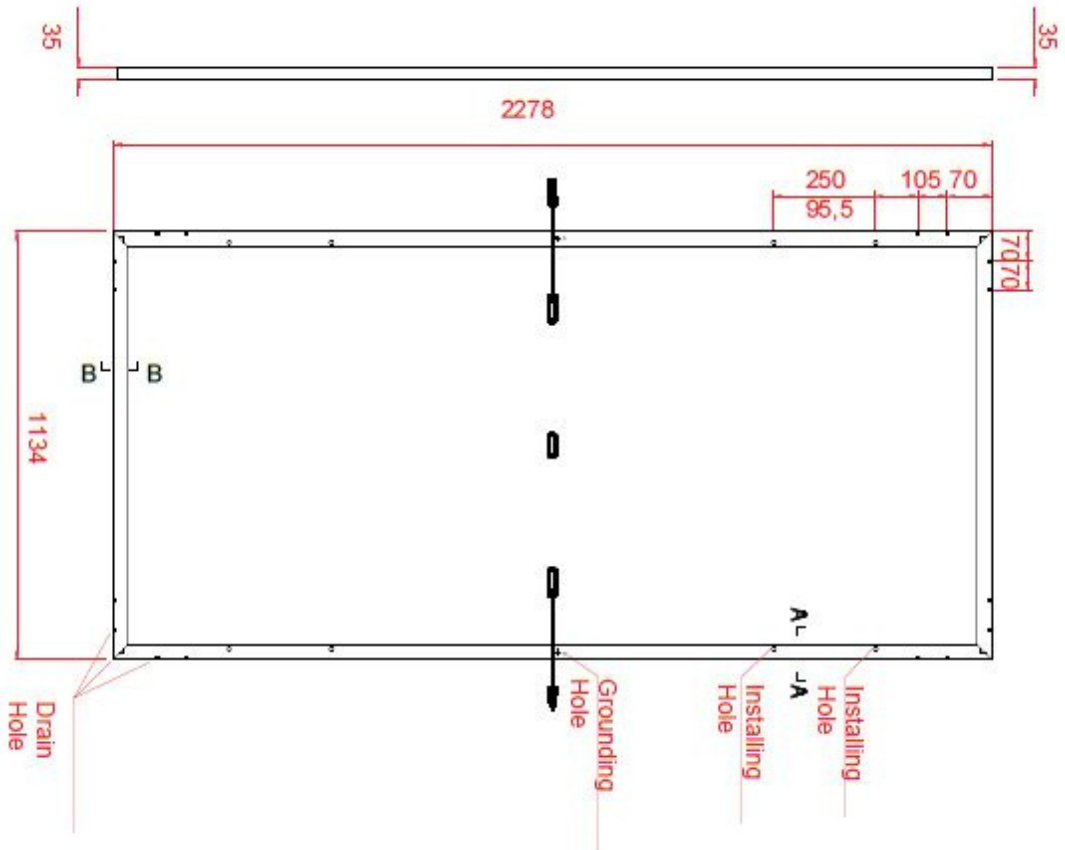
- Seri bağlanmış paneller aynı yönde ve açıda kurulmalıdır. Farklı yön veya açıya sahip her panel farklı miktarlarda güneş ışınına maruz kalacağından çıkış gücü düşebilir.
- Panel kurulumu için eğim açısının 15 ° 'den fazla olması, panel yüzeyindeki tozun yağışla kolayca temizlenebilmesini ve panel temizleme süresinin azaltılmasını sağlayacaktır.

## 2.4.Kurulum

### 2.4.1.Ürün Tanımı

Tablo 1: Ürün tanımları

Ürün Kodu	Ürün Tanımı	Ürün Ölçüleri
MTH 540 - 144M	144 hücre half-cut monokristal güneş paneli	2278x1134x35 (mm)



Şekil 1: MTH 540 -144M panel arka görünümü ve boyutlandırması



## 2.4.2.Mekanik Kurulum

**UYARI:** Sistem kurulumu profesyonel kişiler tarafından yapılmalıdır. Kurulum yapılırken kılavuzdaki, bilgiler dikkate alınmalıdır. Aksi takdirde paneller zarar görebilir ve kalite garantisi geçersiz sayılır.

ACS Enerji tarafından üretilen fotovoltaik güneş panelleri, montaj deliğine göre kurulum ve kelepçeli kurulum olmak üzere iki farklı yöntemle kurulabilir. Kurulumda kullanılacak aparatlar Tablo 2'de verilmiştir.

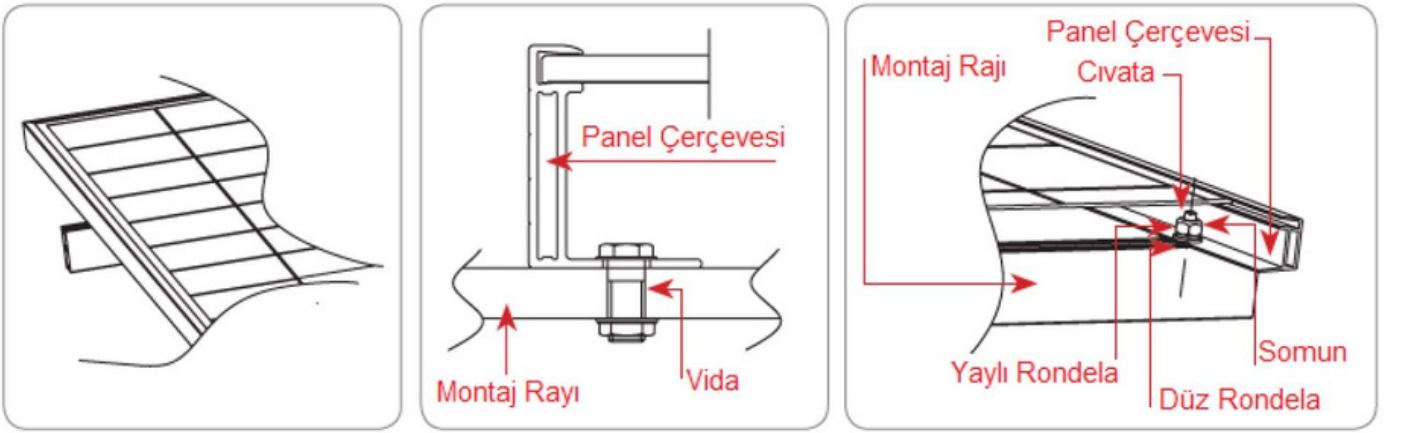
Tablo 2: Kurulumda kullanılacak aparatlar

### KURULUMDA KULLANILACAK APARATLAR

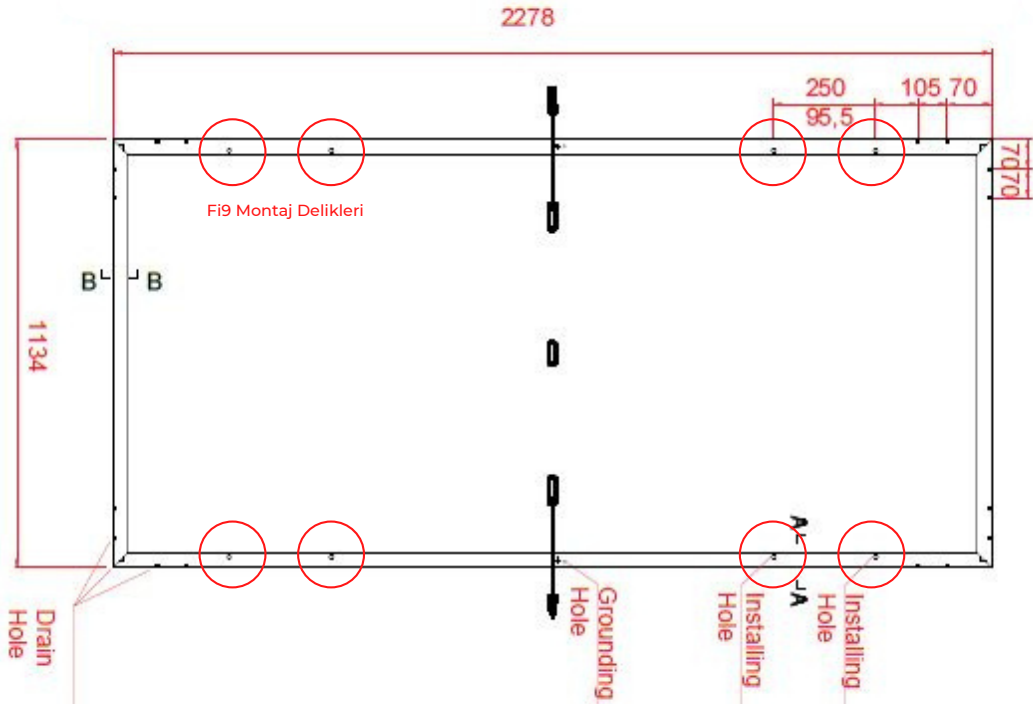
NO	Aparat Adı	Görsel
1	Civata, Rondela, Yaylı Rondela, Somun	
2	Orta Kelepçe	
3	Uç Kelepçe	
4	Montaj Rayı	

## 2.4.2.1. Montaj Deliğine Göre Kurulum

Bu yöntemde panelleri montaj sistemine sabitlemek için çerçevenin arka kısmında bulunan montaj delikleri kullanılır. Panel çerçevesinde bulunan deliklere cıvatalar geçirilerek, panel montaj rayına sabitlenir. Cıvata bağlantısı için uygulanan tork yaklaşık 12 Nm olmalıdır. Bu yöntem, kısa kenar kullanılarak montaj yapılmasına imkan vermemektedir. Panellerin kısa kenarlarında montaj deliği bulunmamaktadır. Çerçeve üzerine kesinlikle başka delik açılmamalıdır.



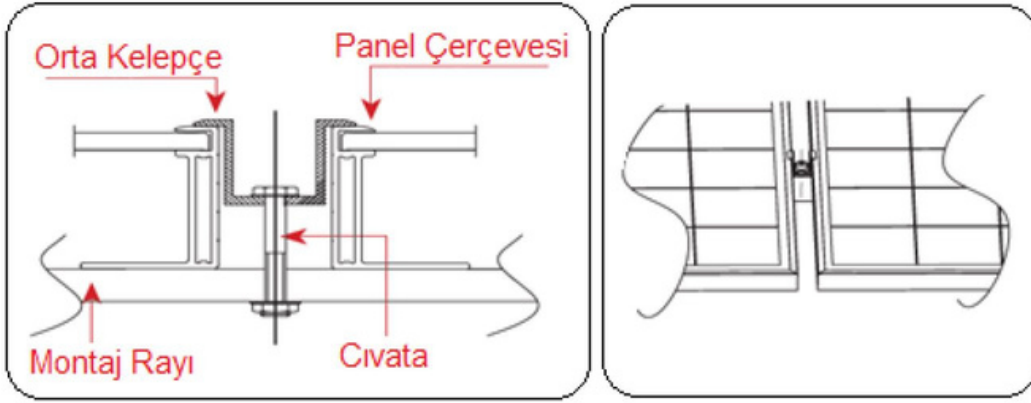
Şekil 2: Montaj deliklerine göre kurulum



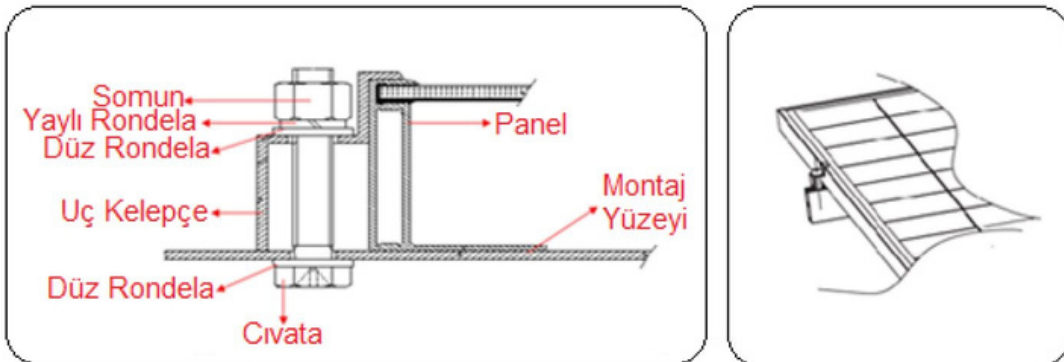
Şekil 3: MTH 540 -144M panel montaj delikleri

## 2.4.2.2 Kelepçeli Kurulum

Bu yöntemde paneller sisteme metal kelepçelerle sabitlenir. Bu yöntem kullanılarak kurulum yapıldığında, panelin karşılıklı her iki kenarında en az 2 kelepçe olmak üzere, bir panelde en az 4 kelepçe kullanılmalıdır. Yerel rüzgâr ve kar yüklerine bağlı olarak ek kelepçeler gerekebilir. Uygulanan tork yaklaşık 12 Nm büyüklükte olmalıdır. Bu yöntemle paneller kısa veya uzun kenarlarından kelepçelenerek kurulabilir. Ancak, kısa kenarlar kullanılarak kurulum yapıldığında panelin yük dayanımı daha düşük olacaktır. Ayrıntılı bilgi Tablo 3'de verilmiştir.

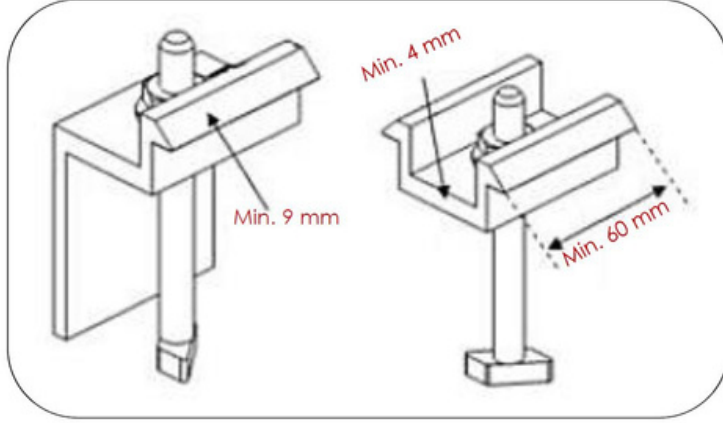


Şekil 4: Kelepçeli kurulum, orta kelepçe kullanımı

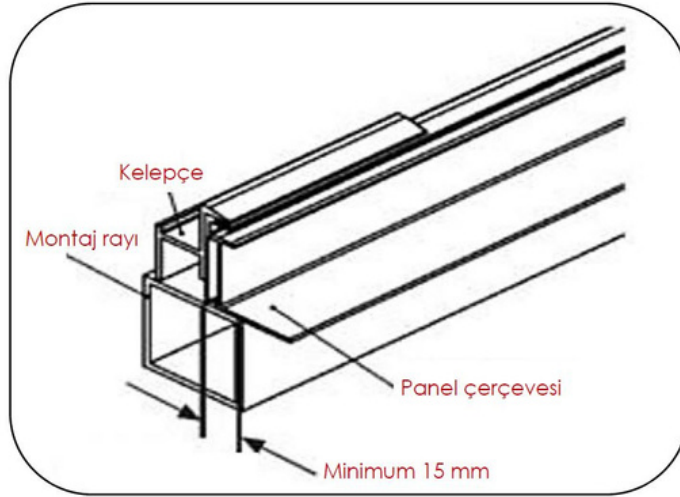


Şekil 5: Kelepçeli kurulum, uç kelepçe kullanımı

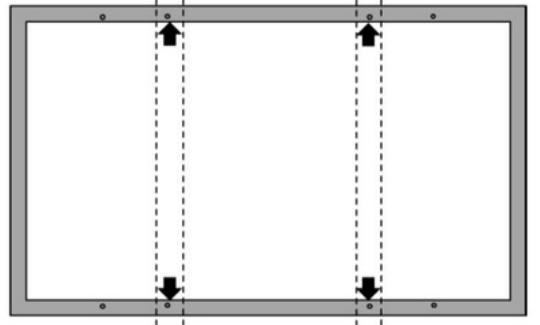
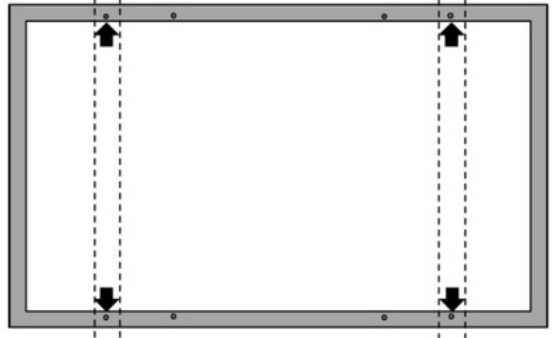
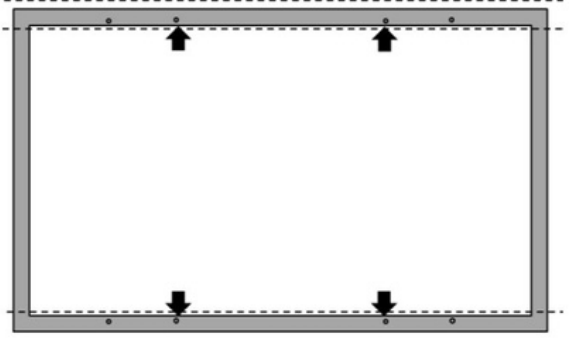
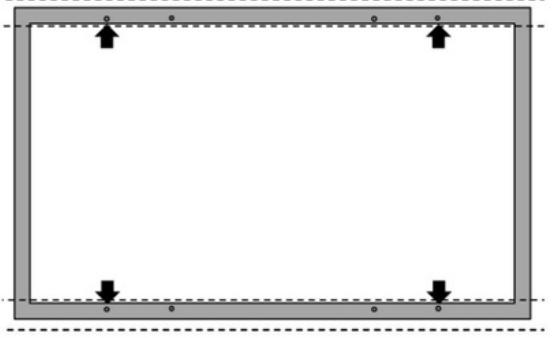
Kelepçeli Kurulumlarda ;


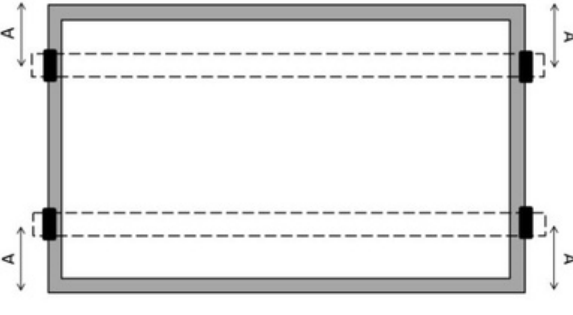
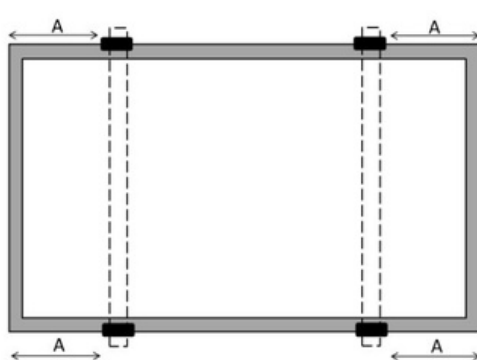
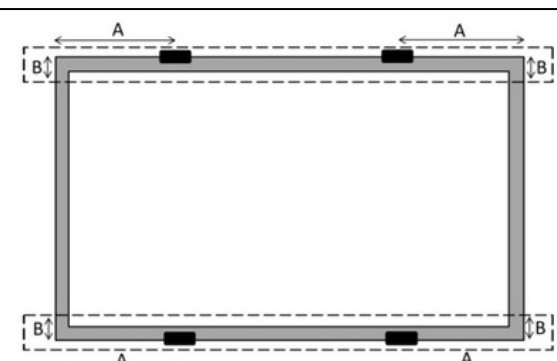


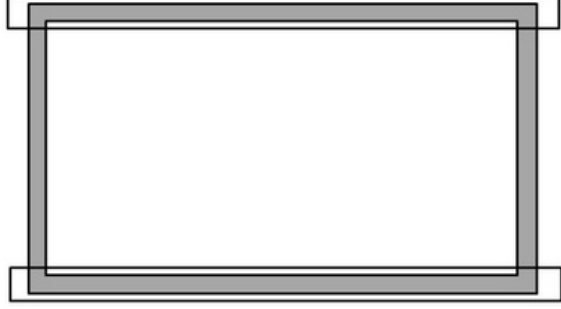
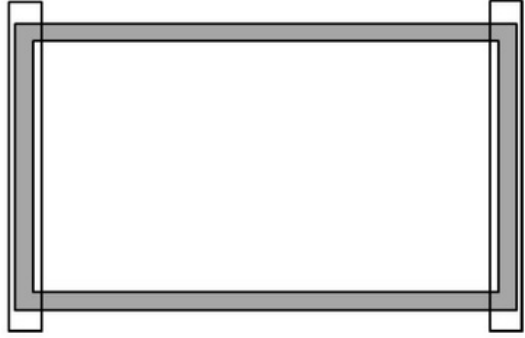
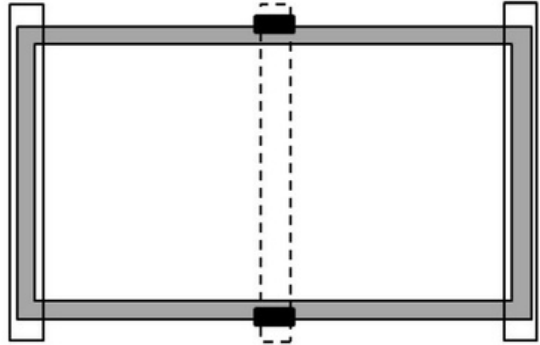
- Kelepçe uzunluğu minimum 60 mm olmalıdır.
- Kurulumda M8 vida kullanılmalı ve vidalar minimum 12 Nm tork ile sıkılmalıdır.
- Kelepçe yüksekliği çerçeve yüksekliği ile uyumlu olmalıdır.
- Kelepçe genişliği 11-13 mm olmalıdır.
- Kelepçe kalınlığı minimum 4 mm olmalıdır.
- Kelepçeler ön cam ile temas etmemelidir.
- Kelepçeler çerçeveyi deforme etmemelidir.



- Panel çerçevesi montaj rayı üzerine minimum 15 mm oturacak şekilde konumlandırılmalıdır.
- Uzun kenara paralel kurulumda panel kenarı montaj rayı üzerine minimum 50mm oturacak şekilde kurulum yapılmalıdır.

Kurulum Türü	Maksimum Yük	Kurulum Şekli
<p>İç montaj deliğine göre kurulum</p> <p>Montaj rayı kısa kenara paralel</p>	<p>MTH 540 -144M</p> <p>Rüzgâr yükü <math>\leq 2400</math> Pa</p> <p>Kar yükü <math>\leq 5400</math> Pa</p>	
<p>Kısa kenardan kelepçeli kurulum</p> <p>Montaj rayı uzun kenara paralel</p>	<p>MTH 540 -144M</p> <p>Rüzgâr yükü <math>\leq 2400</math> Pa</p> <p>Kar yükü <math>\leq 5400</math> Pa</p>	
<p>İç montaj deliğine göre kurulum</p> <p>Montaj rayı uzun kenara paralel</p>	<p>MTH 540 -144M</p> <p>Rüzgâr yükü <math>\leq 2400</math> Pa</p> <p>Kar yükü <math>\leq 2400</math> Pa</p>	
<p>Dış montaj deliğine göre kurulum</p> <p>Montaj rayı uzun kenara paralel</p>	<p>MTH 540 -144M</p> <p>Rüzgâr yükü <math>\leq 2400</math> Pa</p> <p>Kar yükü <math>\leq 2400</math> Pa</p>	

Kurulum Türü	Maksimum Yük	Kurulum Şekli
<p>Kısa kenardan kelepçeli kurulum</p> <p>Montaj rayı uzun kenara paralel</p>	<p>MTH 540 -144M A= 285 mm Rüzgâr yükü <math>\leq 2400</math> Pa Kar yükü <math>\leq 2400</math> Pa</p>	
<p>Kısa kenardan kelepçeli kurulum</p> <p>Montaj rayı uzun kenara paralel</p>	<p>MTH 540 -144M A= 285mm Rüzgâr yükü <math>\leq 2400</math> Pa Kar yükü <math>\leq 2400</math> Pa</p>	
<p>Uzun kenardan kelepçeli kurulum</p> <p>Montaj rayı kısa kenara paralel</p>	<p>MTH 540 -144M A= 400-525mm Rüzgâr yükü <math>\leq 2400</math> Pa Kar yükü <math>\leq 5400</math> Pa</p>	
<p>Uzun kenardan kelepçeli kurulum</p> <p>Montaj rayı uzun kenara paralel</p>	<p>MTH 540 -144M A= 400-525 mm B= min 50 mm Rüzgâr yükü <math>\leq 2400</math> Pa Kar yükü <math>\leq 2400</math> Pa</p>	

Kurulum Türü	Maksimum Yük	Kurulum Şekli
Geçme profil ile uzun kenara paralel kurulum	MTH 540 -144M Rüzgâr yükü $\leq 2400$ Pa Kar yükü $\leq 2400$ Pa	
Geçme profil ile kısa kenara paralel kurulum	MTH 540 -144M ÖNERİLMEZ!	
Geçme profil ile birlikte kelepçeli kurulum	MTH 540 -144M Rüzgâr yükü $\leq 2400$ Pa Kar yükü $\leq 5400$ Pa	

### 2.4.3. Elektriksel Kurulum

- Elektrik işleri için kesinlikle yetkin, sertifikalı kişiler çalıştırınız.
- Her panelde, her biri konnektörle sonlandırılmış, iki adet bağlantı kablosu (90 ° C güneş ışığına dayanıklı) bulunur. Bağlantı kablolarının kesit alanı 4 mm<sup>2</sup>'dir. Bağlantı kablolarının gerilim değeri panel tipine göre 1000V veya 1500V'tur (lütfen panel arkasındaki etiketi kontrol ediniz). Saha bağlantıları için, minimum 90 ° C güneş ışığına dayanıklı, minimum 4mm<sup>2</sup> çapında bakır teller kullanılmalıdır.
- Normal şartlarda, panel tarafından üretilen akım ve voltaj değerleri standart test koşullarından daha yüksek olabilir. Bu nedenle anma gerilimi, kablo kapasitesi ve panel güç çıkışıyla ilgili parametreler belirlenirken, kısa devre akımı ve açık devre voltajının 1.25 ek çarpan faktörü ile çarpılması gerekmektedir. 1.25 ek çarpan faktörü için Ulusal Elektrik Kodu'na bakılmalıdır.
- Her panelin bağlantı kutusunda biri negatif diğeri pozitif olmak üzere iki kutup (uç) vardır. İki panel birbirine bağlanırken, bir panelin pozitif ucuna diğeri panelin negatif ucu takılır.
- Panellerin seri olarak bağlanabilmesi için akım değerlerinin birbirine yakın olması gerekmektedir. Yakın akım değerlerine sahip olmayan panelleri seri bağlamayınız.
- Panel tipine bağlı olarak maksimum sistem voltajı 1000V veya 1500V'tur (lütfen panel arkasındaki etiketi kontrol ediniz). Panelleri seri bağlarken 1000V veya 1500V'luk maksimum sistem voltajı aşılmamalıdır.
- Panellerin paralel olarak bağlanabilmesi için gerilim değerlerinin birbirine yakın olması gerekmektedir. Yakın gerilim değerlerine sahip olmayan panelleri paralel bağlamayınız.
- Sistemde panelin maksimum sigorta akımını aşan ters akım varsa, paneli korumak için aynı özelliklere sahip aşırı akım koruma cihazı kullanılmalıdır. 2'den fazla paralel bağlı dizi varsa, her panel dizisinde bir aşırı akım koruma cihazı bulunmalıdır.
- Kablolar montaj sistemine sabitlendiğinde, kablolar veya panellere mekanik hasar gelmemesi gerekir. Kablolar kuvvetli bir şekilde bastırmayınız.
- Güneş ışığına dayanıklı özel kabloları montaj sistemine sabitlemek için kablo kelepçeleri kullanılmalıdır.
- Kablolar güneş ışığına ve suya dayanıklı olmasına rağmen, kabloların doğrudan güneş ışığına maruz kalmasını veya suya batmasını engelleyiniz.

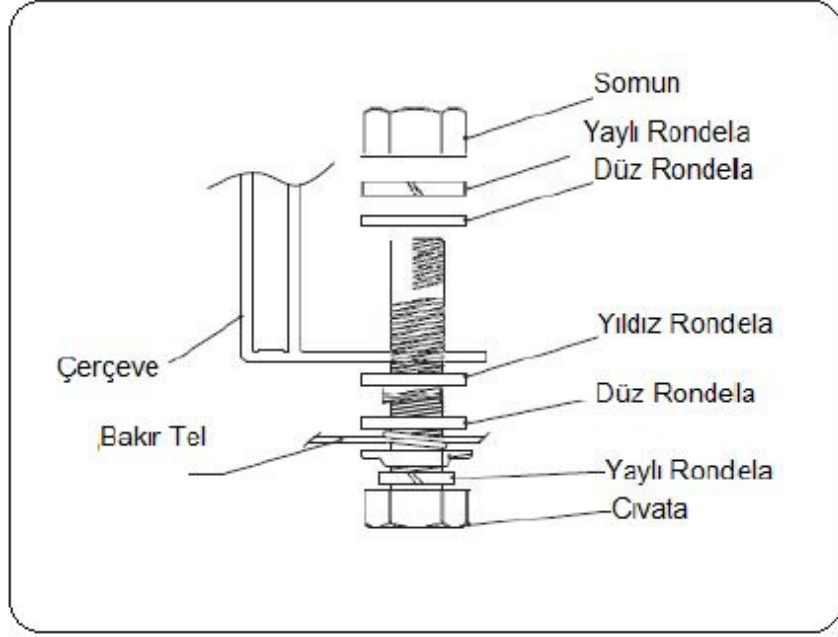


#### 2.4.4 Topraklama

- Topraklama bağlantıları kalifiye kişiler tarafından yapılmalıdır.
- Güvenlik ve panellerin yıldırım ve statik elektrikten zarar görmemesi için, panel çerçevesi topraklanmalıdır.
- Topraklama için panel çerçevesinde bulunan topraklama delikleri kullanılmalıdır. Çerçeve üzerine ilave delikler açılmamalıdır.
- Çerçeve üzerinde bulunan topraklama delikleri sadece topraklama için kullanılmalıdır. Panel montajı için topraklama delikleri kullanılmamalıdır.
- Paneller, Ulusal Elektrik Kodları'na uygun şekilde topraklanmalıdır.
- Topraklama iletkeni, bakır, bakır alaşımı veya ilgili Ulusal Elektrik Kodları'na göre kabul edilen başka bir malzeme olabilir.
- Topraklama iletkeni, daha sonra uygun bir topraklama elektrotu kullanılarak toprağa bağlanmalıdır.
- ACS Enerji topraklamada 4-16 mm<sup>2</sup> (AWG 6-12) bakır tel kullanılmasını önerir. Topraklamada kullanılan bakır tel, tek bir telden oluşmalıdır (çok tel içermemelidir).



Şekil 6: Topraklama yöntemi



Şekil 7: Topraklama yöntemi şematik gösterimi

- Montaj somunu uygun torkla (3.4 Nm) sıkılır. Somunun eloksal kaplamaya temas etmesiyle elektriksel bağlantı oluşur.
- İletken bir bağlantı oluşturmak için rondelanın eloksal yüzeyden geçmesi gerekir.
- Topraklama sistemi, M5x16 vida ve M5-hex somun ile önceden açılmış deliklere takılır.
- Topraklama kablosunun ölçüsü belirlenir ve vida ile altıgen somun arasına topraklama kablosu yerleştirilir.
- Topraklama, panel dizisi çerçeveleri aracılığıyla yapılır.
- Panel dizi çerçeveleri, Ulusal Elektrik Kodları'nın 250. Maddesine göre topraklanmalıdır.
- ACS Enerji, optimum güç çıkışı elde etmek için, solar PV dizisinin DC negatif kutbunun kurulum sırasında topraklanmasını önerir. Aksi takdirde, sistemin çıkış gücü düşebilir.
- Panellerin topraklama yöntemleri, alüminyum çerçeve ile diğer metaller arasında elektrokimyasal korozyona neden olmamalıdır

### 3. BAKIM, ONARIM VE TEMİZLİK TALİMATLARI

#### 3.1. Bakım ve Onarım

- Panellerin, garanti kapsamında düzenli olarak kontrol edilmesini, bakım ve onarımının yapılmasını sağlayınız.
- Önlem için yılda en az iki kere konnektörlerin sızdırmazlığını, vidaların torkunu ve genel kablolama durumunu kontrol ettiriniz.
- Panel camında kırık olup olmadığını, panel yüzeyine keskin nesnelere temas edip etmediğini, panellerde korozyon olup olmadığını ve panellere gölge düşüp düşmediğini kontrol ettiriniz.
- Bakım ve onarım işlemlerinin tamamını kalifiye kişilere yaptırınız. Yanlış bakım yapılması ölümcül elektrik çarpmalarına veya yangınlara neden olabilir.
- Onarım sırasında panellerin ön yüzeyi opak bir malzeme ile örtülmelidir.
- Herhangi bir elektrik işi yapılacağına panel sistemi kapatılarak çalışılmalıdır.
- Panel değişiminin gerekli olduğu durumlarda benzer tipteki paneller ile değişim yapılmalıdır.

#### 3.2. Temizlik

- Panellerin temizliği çalışma performansını artıracığından, panellerin temizliği düzenli olarak yapılmalıdır.
- Panel temizleme sıklığı toz ve kir birikimine bağlı olarak değişiklik gösterir. Yoğun toz ve kirlilik olan bölgelerde daha sık periyotlarla panel temizliği yapılmalıdır.
- Panelleri kardan, kuş pisliklerinden, tohumlardan, polenlerden, yapraklardan, dallardan ve tozdan arındırmak gereklidir.
- Panel yüzeyinde biriken maddeler panelde kısmi gölgelenmelerin oluşmasına sebep olarak panel güç çıkışını düşürür. Panellerin uzun süre temizlenmeden bu koşullar altında çalışması hücrelerde ısınma ve hot spot (sıcak nokta) adı verilen probleme neden olabilir.
- ACS Enerji, panellerin kirli veya gölgeli koşullarda çalışmasını önermez. Temizleme talimatlarına uyulmaması ürün garantisini geçersiz kılacağından, kirlilik nedeniyle zarar görmüş olduğu düşünülen paneller garanti kapsamı dışına çıkarılır.
- Panellerin yeterli eğim açısı (15°'den fazla) ile kurulması yağmur suyuyla cam yüzeyinin temizlenebilmesine imkân verecektir.

- Temizlik işlemleri alanında uzman, kalifiye kişilere yaptırılmalıdır.
- Uygun koruma gereçleri (giysiler, yalıtımlı eldivenler, vb.) kullanılarak temizlik yapılmalıdır.
- Temizlik işleminden önce sistemin elektrik bağlantısı kesilmelidir.
- Paneller kesinlikle tamamen veya kısmen temizleme suyuna veya solüsyonuna batırılarak temizlenmemelidir.
- Panel temizliğinde yumuşak bir fırça kullanılmalıdır.
- Panel temizliğinde mineral içeriği ve pH değeri düşük su kullanılmalıdır. Mineral içeriği yüksek su, cam yüzeyinde tortu bırakabilir.
- Asla aşındırıcı maddelerle temizlik yapılmamalıdır.
- Cam yüzeyinde çizilmeler meydana geleceğinden, paneller kuruyken silinmemelidir.
- Elektriksel ve termal şok riskini azaltmak için, güneş ışınlarının düşük olduğu sabah saatlerinde veya öğleden sonra panellerin temizlenmesi önerilmektedir.

#### 4.GERİ DÖNÜŞÜM

- Ömrü dolan fotovoltaik panellerin uygun şekilde bertaraf edilmesi, geri kazanılması ve geri dönüşümü için lütfen ömrü dolan panelleri ulusal mevzuatınıza uygun olarak geçerli toplama noktalarına götürünüz.
- Doğru bertaraf yöntemi için yerel yetkililere danışınız.